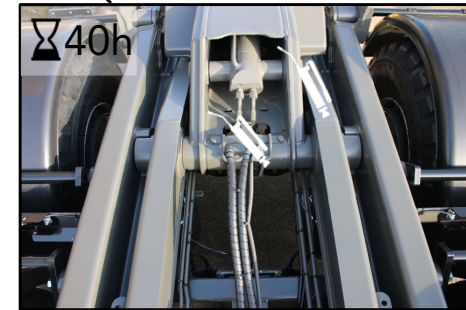
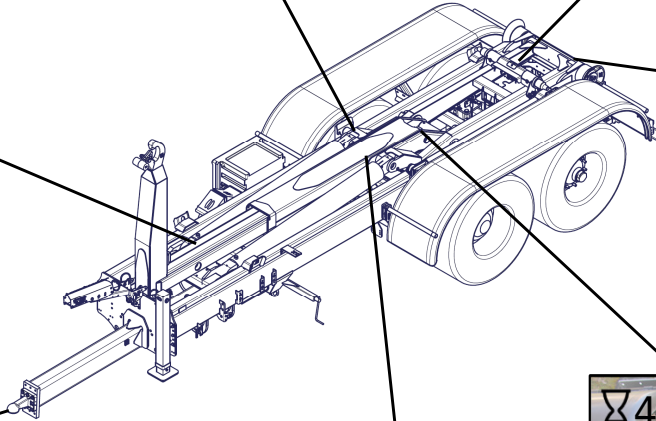
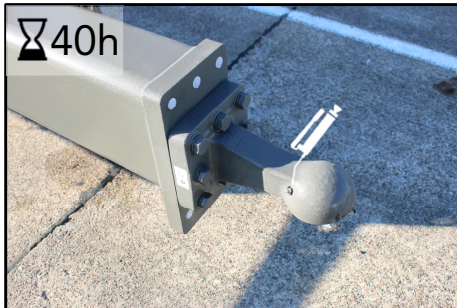
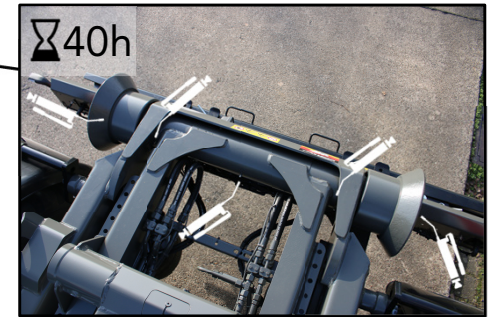
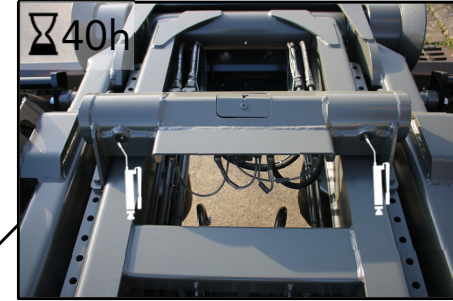
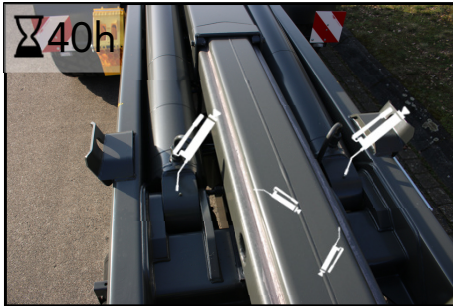


SCHMIERPLAN LUBRICATION PLAN

THL 21 Carrier



Alle Schmierpunkte sind auf Funktion zu prüfen
All lubrication points must be checked for functionality