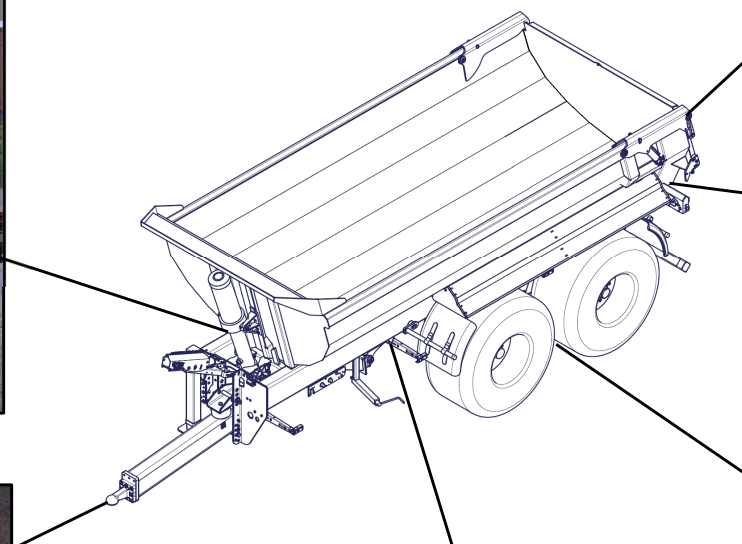
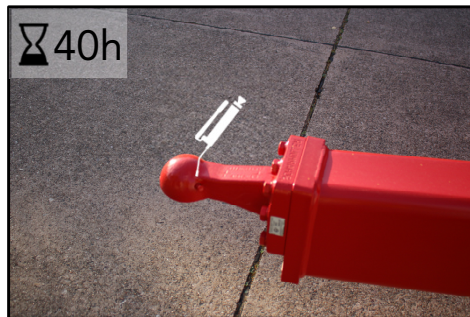
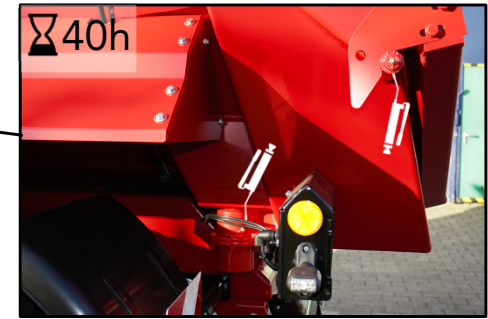


SCHMIERPLAN LUBRICATION PLAN

HP 20 Carrier



Alle Schmierpunkte sind auf Funktion zu prüfen
All lubrication points must be checked for functionality