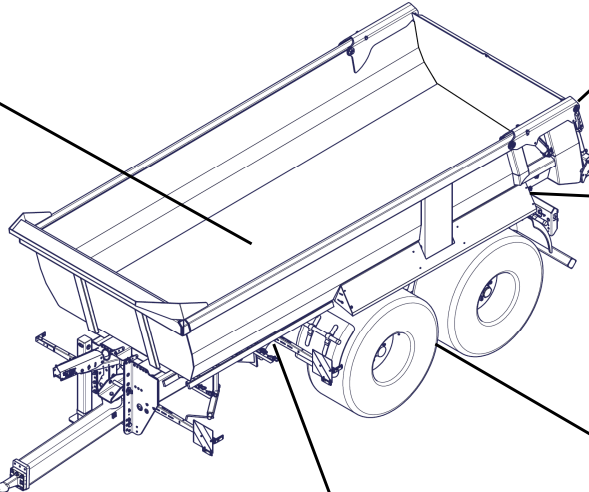
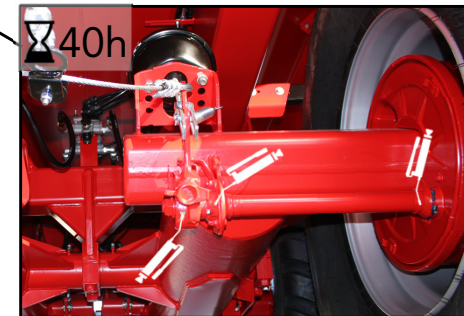
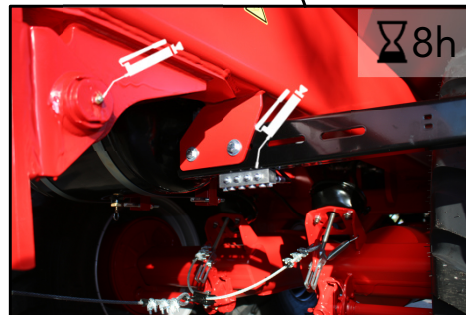
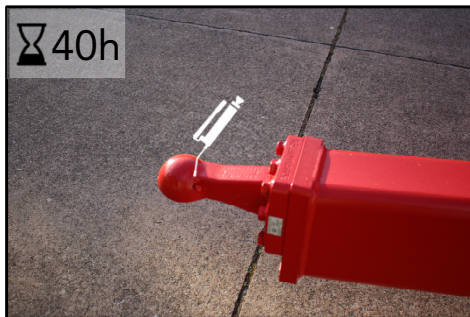
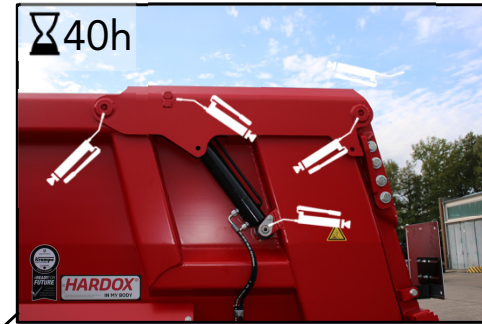
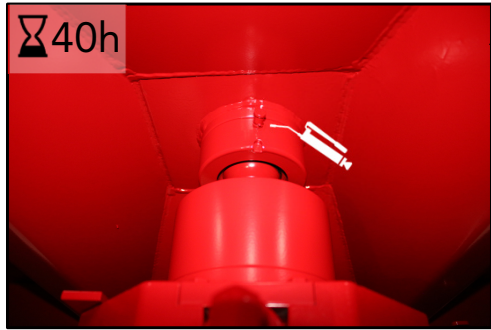


# SCHMIERPLAN LUBRICATION PLAN

HD 550 Carrier



Alle Schmierpunkte sind auf Funktion zu prüfen  
All lubrication points must be checked for functionality