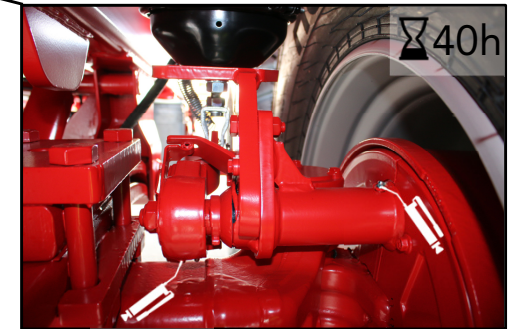
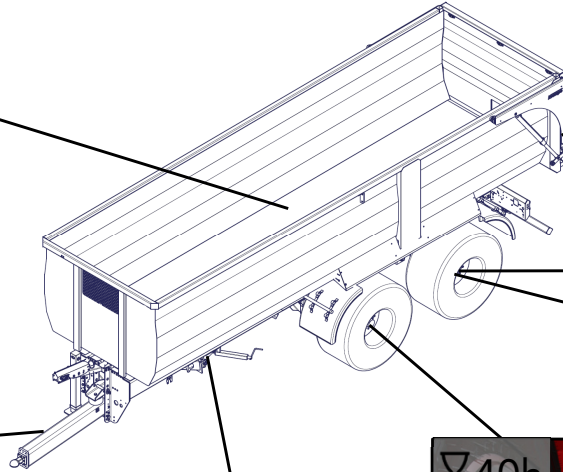
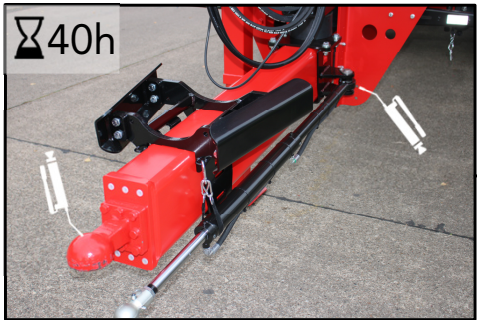
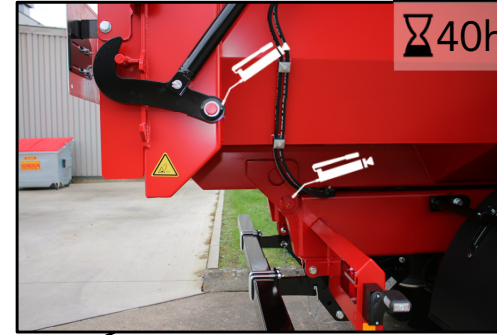
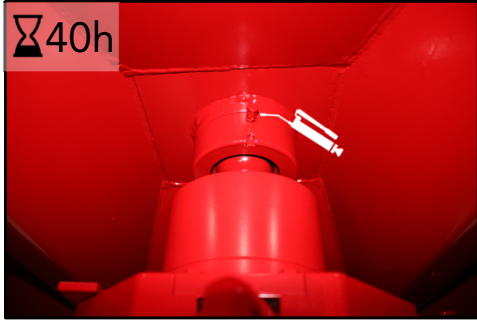


# SCHMIERPLAN LUBRICATION PLAN

BB 790 Carrier



Alle Schmierpunkte sind auf Funktion zu prüfen  
All lubrication points must be checked for functionality